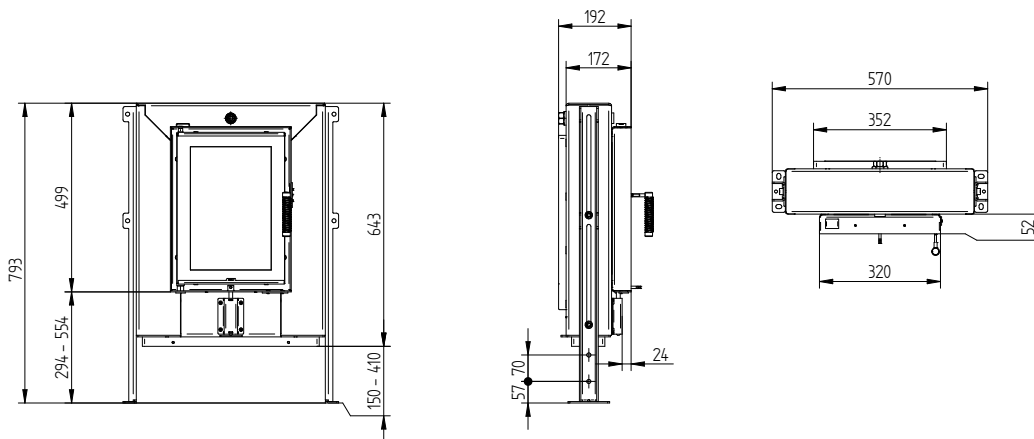


GT 32/44 15a

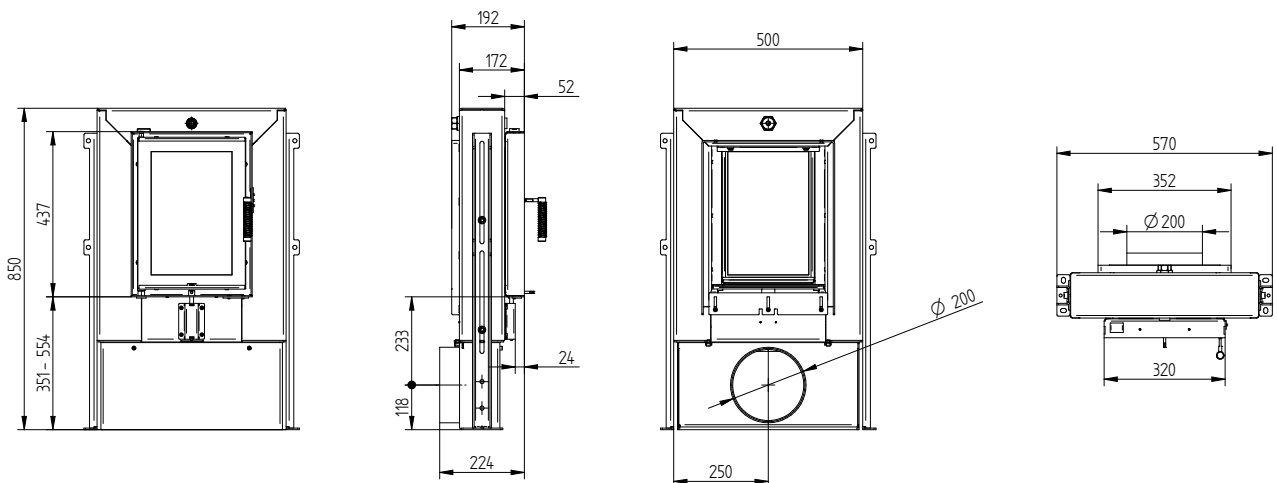
Technische Daten

Allgemeine technische Informationen	
Empfohlene Brennstoffmenge	10 kg
Querschnitt der Verbrennungsluftöffnung	172 cm ²
Zusätzlicher Verbrennungsluftstutzen	Ø 150 mm
Freie Glas- Sichtfläche	782 cm ²

GT 32/44 15a mit Luftregelung

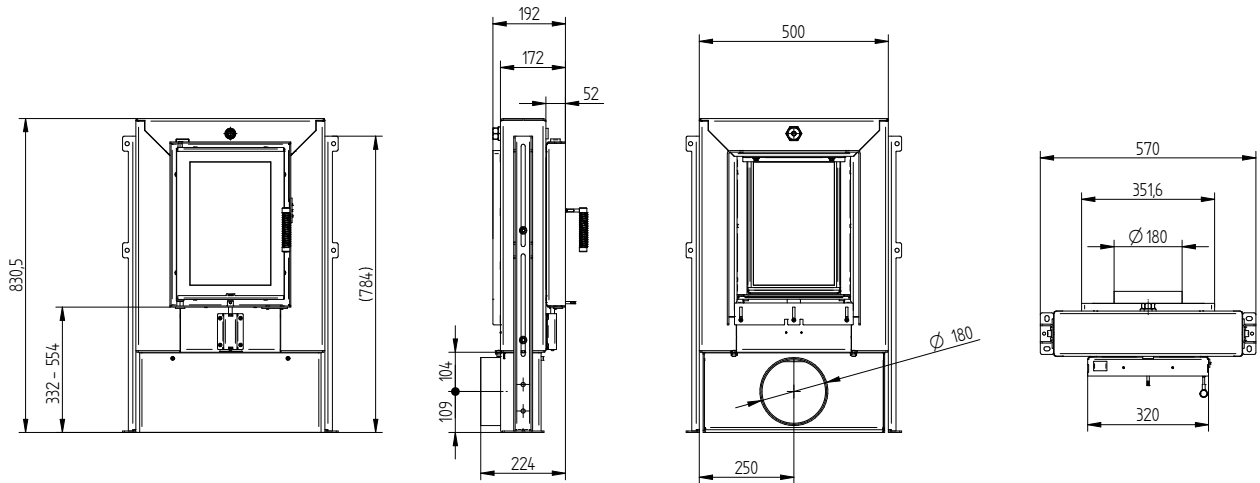


GT 32/44 15a mit Luftregelung mit Außenluftanschluss Ø200 mm

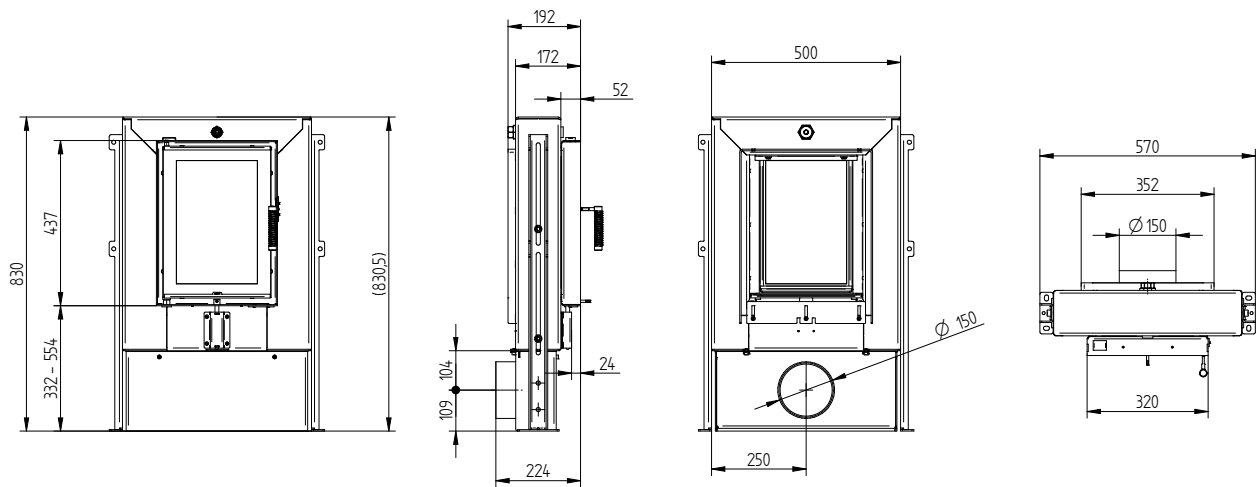


GT 32/44 15a

GT 32/44 15a mit Luftregelung mit Außenluftanschluss $\text{\O}180$ mm

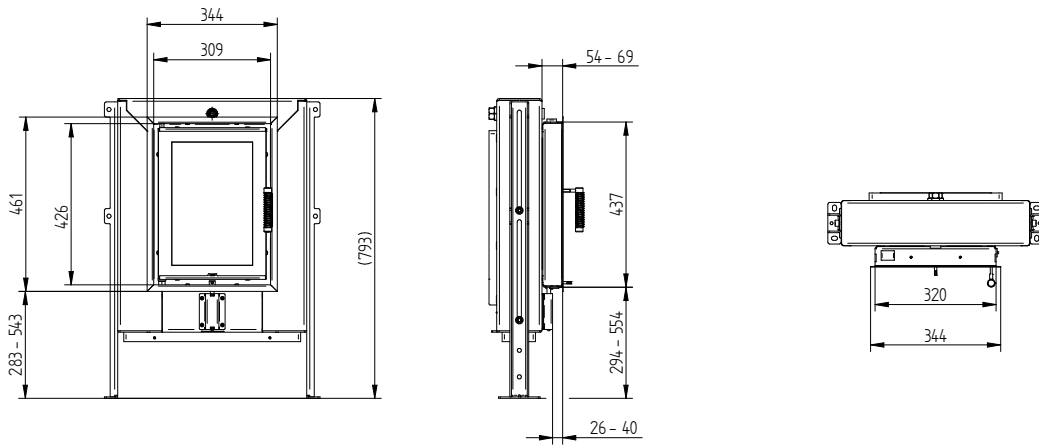


GT 32/44 15a mit Luftregelung mit Außenluftanschluss $\text{\O}150$ mm



GT 32/44 15a

Blendrahmen GT 32/44 15a UNI 1 x 90°



Blendrahmen GT 32/44 15a UNI 2 x 45°

