

HAKA 32/44

Technische Daten

	direkt am Schornstein angeschlossen		mit zusätzlicher Speichermasse	
	Stahlwärmetauscher		Gussstutzen	S-Aufsatzspeicher
Energielabel	A+		A+	A+
Betriebsdaten				
Nennwärmeleistung	4 kW		----	----
Wirkungsgrad	> 80 %		----	----
Brennstoffdurchsatz	1,3 kg/h		3 kg	3 kg
Feuerungsleistung	----		12 kW	12 kW
mittlere Wärmeabgabe / Speicherdauer ⁵	----		1,2 kW / 8 h	1,2 kW / 8 h
Abgasmassenstrom	4,4 g/s		11 g/s	11 g/s
Förderdruck	12 Pa		12 Pa	15 Pa
Verbrennungsluftbedarf	15 m³/h		30 m³/h	30 m³/h
Mittlere Abgastemperatur				
am Stutzen	235 °C		360 °C	360 °C
nach 2,5 lfm keramisches Zugsystem KMS 240 ¹	----		210 °C	----
nach dem S-Aufsatzspeicher (5x S-Speicherring Ø345mm)	----		----	240 °C
Wärmeverteilung				
Kamineinsatz	75–85 %		30 %	
Sichtscheibe (einfache / doppelte Verglasung)	25 / 15 %		25 / 15 %	
zusätzliche Speichermasse	----		45–55 %	
Daten für Bauweise mit Luftgitter				
Mindestgitterquerschnitt für Umluft / Zuluft	600 / 700 cm²		600 / 700 cm²	
min Abstände zu Dämmflächen / zum Aufstellboden	50 / 0 mm		50 / 0 mm	
Wärmedämmung Referenzdämmstoff ² Decke / Rückwand / Seitenwände / Boden	120 / 70 / 70 / 0 mm		120 / 70 / 70 / 0 mm	
Ersatzdämmstoff Calciumsilikat ³ Decke / Rückwand / Seitenwände / Boden	80 / 50 / 50 / 0 mm		80 / 50 / 50 / 0 mm	
Daten für geschlossene Bauweise (altern. Gitter zu)				
Mindest- wärmeabgebende Oberfläche ⁴	laut TROL		3 m²	
min Abstände zu Dämmflächen / zum Aufstellboden	50 / 20 mm		50 / 20 mm	
Wärmedämmung Referenzdämmstoff ² Decke / Rückwand / Seitenwände / Boden	160 / 90 / 90 / 20 mm		160 / 90 / 90 / 20 mm	
Ersatzdämmstoff Calciumsilikat ³ Decke / Rückwand / Seitenwände / Boden	120 / 70 / 70 / 20 mm		120 / 70 / 70 / 20 mm	
Allgemeine technische Informationen				
Gesamtgewicht / davon Feuerungsauskleidung			ca. 110 / 44 kg	
Feuerraumboden (Breite x Tiefe)			250 x 210 mm	
Verbrennungsluftstutzen			Ø 100 mm	
Verwendung bei geschlossener Bauweise nach Fachregel			geeignet	
Geprüft nach			EN 13229	
Erfüllt Werte			1. BImSchV (Stufe2), 15a BVG	

1 Angewandte Zuglänge bei Prüfung. Zugangabe erfordert eine Berechnung (Ortner / KOV Programm) unter tatsächlichen baulichen Angaben.

2 Mineralwolle nach AGI-Q 132 (Dämmungsangaben beziehen sich auf nicht zu schützende Anbauflächen)

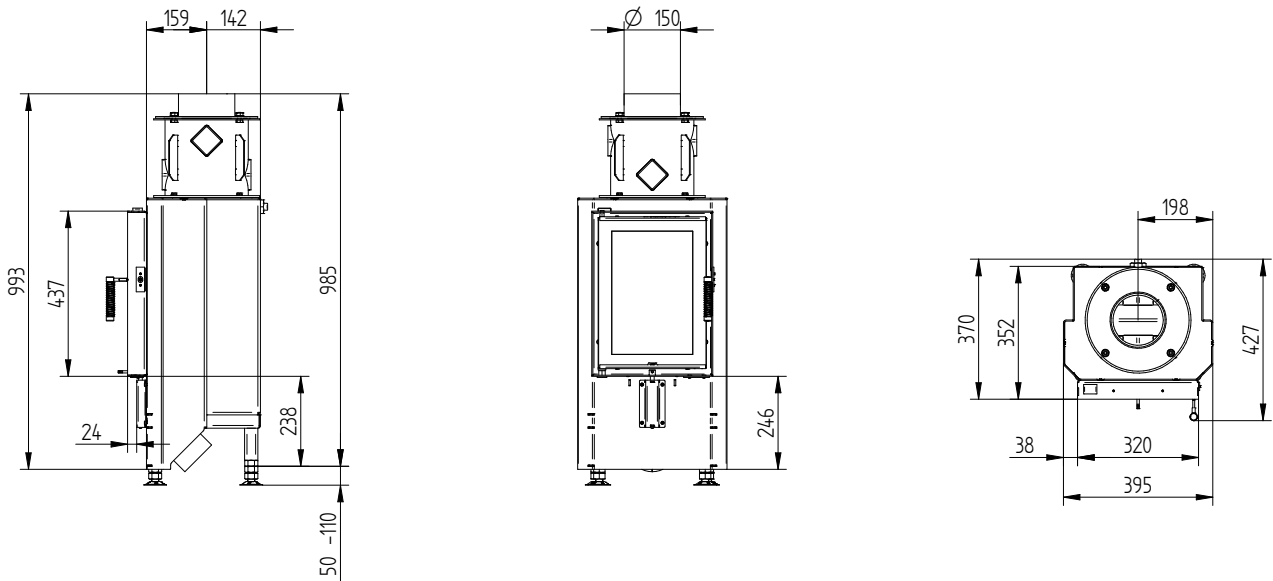
3 Beispiel SkamoEnclosure Board 225 kg/m³ (Dämmungsangaben beziehen sich auf nicht zu schützende Anbauflächen)

4 Durchschnittswert bezogen auf die Speicherdauer. Von den Materialeigenschaften sowie der Baustärke abhängig. Mittlere spezifische Wärmeabgabe = ca. 500 W/m²

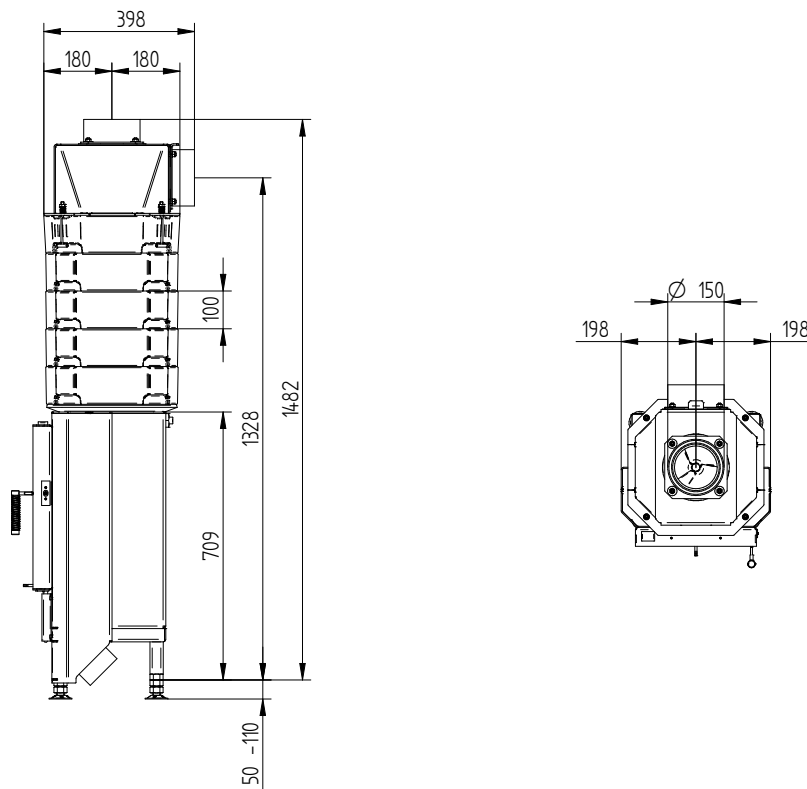
5 Speicherbetrieb, eine Holzauflagemenge für Speicherdauer, bei geschlossener Bauweise und Wirkungsgrad > 80%

HAKA 32/44

HAKA 32/44 klappbar Stahlwärmetauscher vertikal

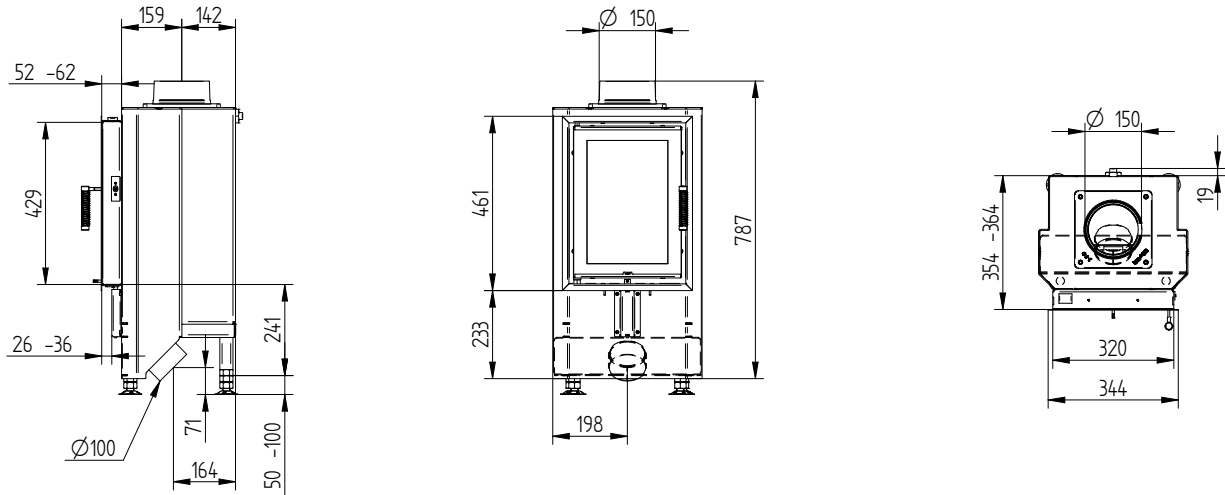


HAKA 32/44 S-Aufsatzspeicher

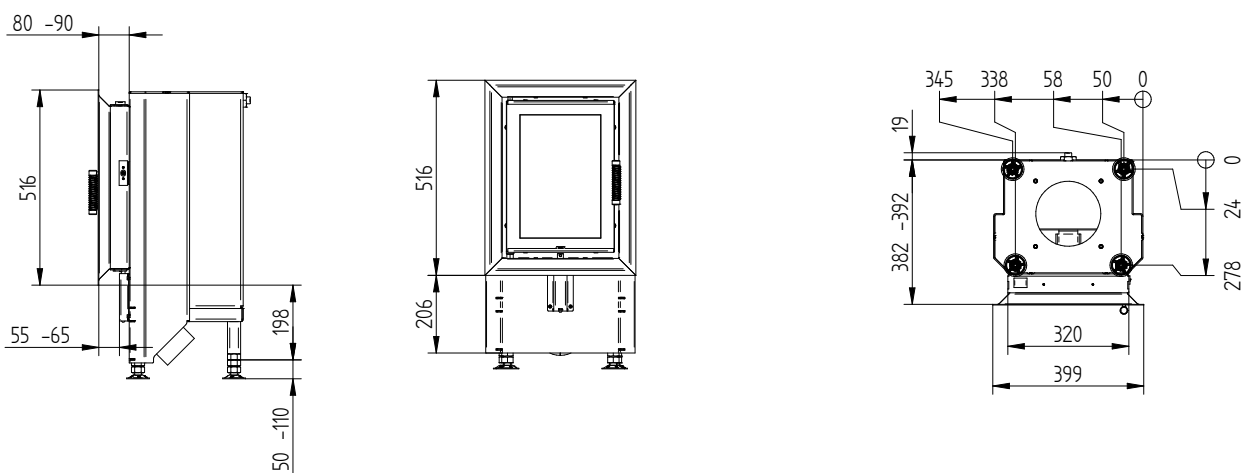


HAKA 32/44

Blendrahmen 32/44 klappbar Gussstutzen / 4seitig 50 mm 1 x 90° / Zuluftanschluss

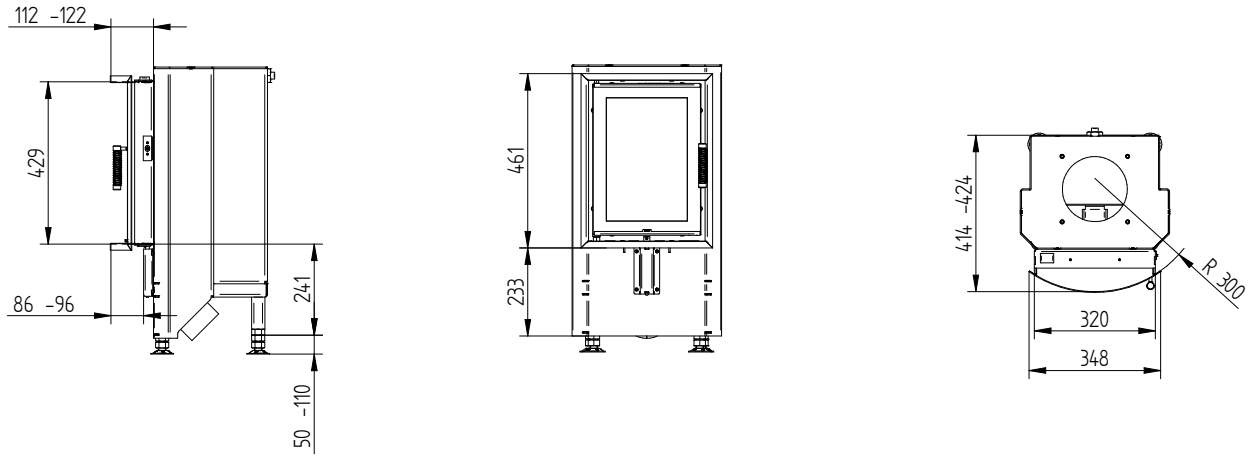


Blendrahmen 32/44 klappbar 4seitig 80 mm 2 x 45° / FüÙe

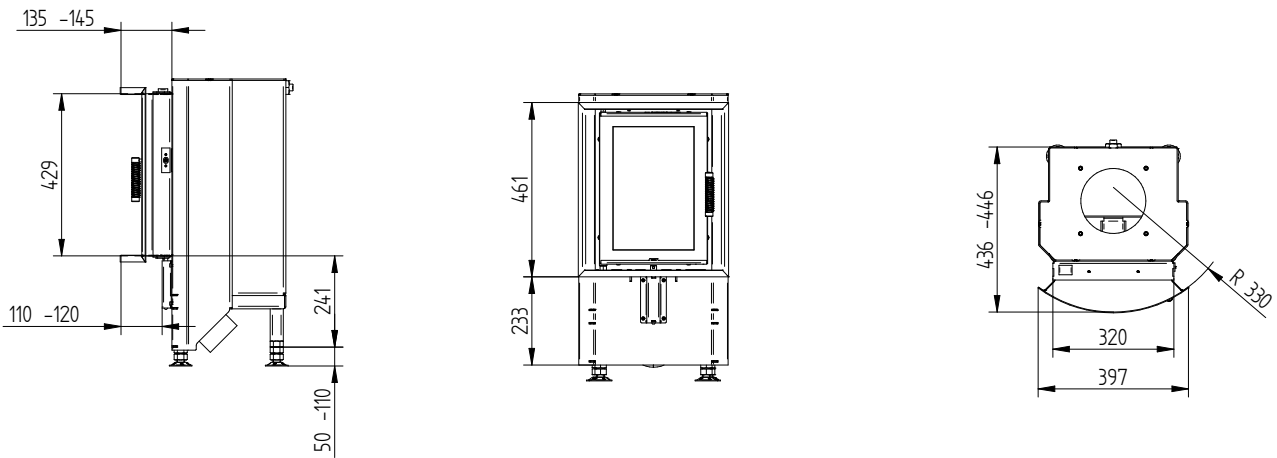


HAKA 32/44

Blendrahmen HAKA 32/44 klappbar 4seitig R300 mm 1 x 90°



Blendrahmen HAKA 32/44 klappbar 4seitig R330 mm 1 x 90°



Türzarge 32/44 90 mm St. 5 mm

